

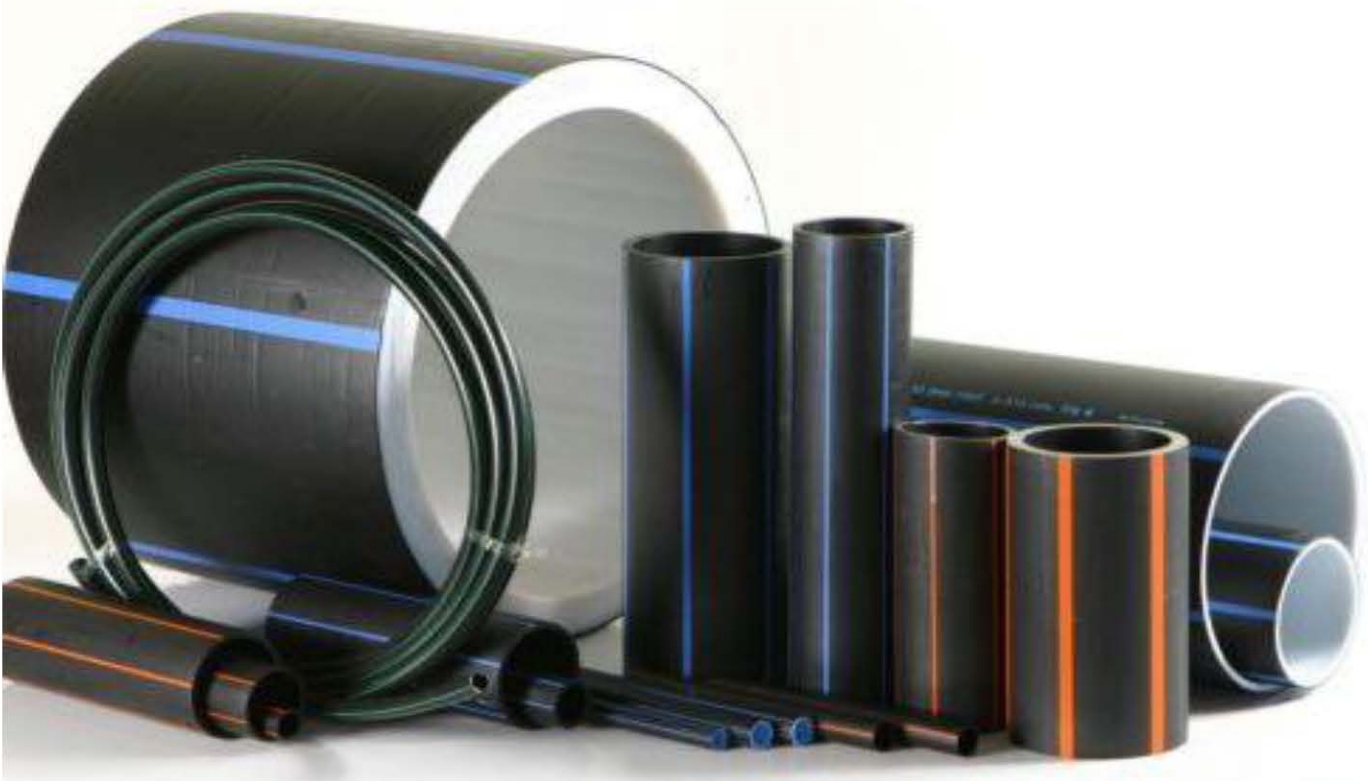
TAP



PRICELIST

2017

แคตตาล็อก / ราคาสินค้า

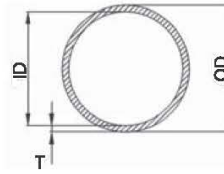


KKTC
EQUIPMENT

บริษัท เคเคทีซี อีควิปเมนท์ จำกัด



ท่อร้อยสายไฟ เอชดีพีซี
HDPE CONDUIT



ขนาด (มม.) OD (mm)	HDPE CONDUIT CLASS-I / PN 6				HDPE CONDUIT CLASS-II / PN 4			
	ขนาด (มม.) ID (mm)	หนา (มม.) T (mm)	น้ำหนัก (กก./ม.) WEIGHT (kg/m)	ราคา (บาท/ม.)	ขนาด (มม.) ID (mm)	หนา (มม.) T (mm)	น้ำหนัก (กก./ม.) WEIGHT (kg/m)	ราคา (บาท/ม.)
20	16.4	1.8	0.10	13	-	-	-	-
25	21.4	1.8	0.13	16	-	-	-	-
32	28.0	2.0	0.20	24	28.4	1.8	0.17	21
40	35.4	2.3	0.29	34	36.4	1.8	0.25	25
50	44.2	2.9	0.44	53	46.0	2.0	0.31	38
63	55.8	3.6	0.69	83	58.2	2.4	0.49	56
75	66.4	4.3	0.98	116	69.2	2.9	0.68	81
90	79.8	5.1	1.39	166	83.0	3.5	0.98	116
110	97.4	6.3	2.08	248	101.6	4.2	1.46	170
125	110.8	7.1	2.66	318	115.4	4.8	1.88	220
140	124.0	8.0	3.34	399	129.2	5.4	2.32	278
160	141.8	9.1	4.35	520	147.6	6.2	3.04	363
180	159.6	10.2	5.45	655	166.0	7.0	3.82	462
200	177.2	11.4	6.75	810	184.6	7.7	4.67	561

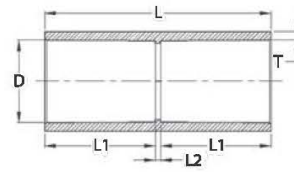
ท่อร้อยสายไฟ HDPE ตรา , **HDPE CONDUIT PRICE LIST**

ขนาด (มม.) OD (mm)		ท่อร้อยสายไฟ HDPE งานรับแรงดัน ผลิตตามมาตรฐาน มอก.982-2556 PE 80 HDPE conduit is manufactured according to TIS 982-2556 PE 80					
		PN 6.3		PN 8		PN 10	
มม.(mm)	นิ้ว (In)	หนา(มม.) T(mm)	บาท/ม. Baht/m	หนา(มม.) T(mm)	บาท/ม. Baht/m	หนา(มม.) T(mm)	บาท/ม. Baht/m
25	3/4"	-	-	-	-	2.0	22
32	1"	-	-	2.0	28	2.4	33
40	1 1/4"	2.0	35	2.4	42	3.0	52
50	1 1/2"	2.4	53	3.0	65	3.7	80
63	2"	3.0	78	3.8	98	4.7	119
75	2 1/2"	3.6	112	4.5	138	5.6	168
90	3"	4.3	152	5.4	187	6.7	227
110	4"	5.3	228	6.6	279	8.1	337
125	-	6.0	291	7.4	355	9.2	434
140	5"	6.7	365	8.3	446	10.3	544
160	6"	7.7	478	9.5	582	11.8	709
180	-	8.6	601	10.7	736	13.3	900
200	-	9.6	744	11.9	908	14.7	1,104

หมายเหตุ : 1. ท่อร้อยสายไฟ HDPE ขนาด Ø 20-200 มม. ผลิตที่ความยาวท่อนละ 6 หรือ 12 เมตร, Ø 20-110 มม. สามารถผลิตที่ความยาวม้วนละ 50 หรือ 100 เมตร หรือความยาวท่อนละ 50 หรือ 100 เมตร หรือตามความยาวที่ต้องการ Ø 125-180 มม. สามารถผลิตเป็นม้วนตามความต้องการของลูกค้า
 2. ท่อร้อยสายไฟเป็นท่อสีดำคาดแถบสีส้ม
 Remarks : 1. HDPE conduit Ø 20-200 mm can be supplied in 6 or 12m straight length, Ø 20-110 mm can be supplied in 50 or 100 m roll, or the length as per request, Ø 125-180mm can be supplied in a roll according to the customer requirement.
 2. HDPE conduit is a black pipe with orange strips
 PN - ชั้นแรงดัน (บาร์) / Nominal Pressure T = ความหนา / Thickness

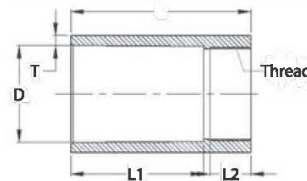


**อุปกรณ์เชื่อมต่อท่อร้อยสายไฟฟ้า (ข้อต่อสวม หนี้อ A)
 HDPE CONDUIT FITTING (TYPE-A)**



ขนาด/SIZE (mm)	D (mm)	L (mm)	L1 (mm)	L2 (mm)	T (mm)	PRICE (BAHT/UNIT)
20	20.5	80	38.0	4	2.5	22
25	25.5	100	48.0	4	3.5	24
32	32.5	120	58.0	4	4.0	28
40	40.5	150	73.0	4	5.0	35
50	51.0	200	97.5	5	6.5	45
63	64.0	200	97.5	5	6.0	53
75	76.0	200	97.5	5	7.5	76
90	91.0	250	122.0	6	10.0	103
110	111.0	250	122.0	6	7.5	142
125	126.0	300	147.0	6	7.5	162
140	141.0	300	147.0	6	10.0	244
160	161.0	300	147.0	6	10.0	263
180	181.0	300	147.0	6	10.0	400
200	201.0	300	147.0	6	12.5	505

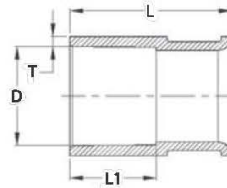
**อุปกรณ์เชื่อมต่อท่อร้อยสายไฟฟ้า (ข้อต่อเกลียว หนี้อ B)
 HDPE CONDUIT FITTING (TYPE-B)**



ขนาด/SIZE (mm)	Thread	D (mm)	L (mm)	L1 (mm)	L2 (mm)	T (mm)	Thread per inch (mm) (TPI)	Price (Baht/unit)
20	1/2"	20.5	75	22	48	2.5	14	25
25	3/4"	25.5	75	22	48	3.5	14	27
32	1"	32.5	110	30	75	4.0	11 1/2	32
40	1 1/4"	40.5	110	30	75	5.0	11 1/2	40
50	1 1/2"	51.0	135	35	95	6.5	11 1/2	50
63	2"	64.0	135	35	95	6.0	11 1/2	58
75	2 1/2"	76.0	140	39	95	7.5	8	83
90	3"	91.0	170	39	125	10.0	8	113
110	4"	111.0	170	39	125	7.5	8	149
125	4"	126.0	190	39	145	7.5	8	170
140	5"	141.0	190	39	145	10.0	8	256
160	6"	161.0	190	39	145	10.0	8	276
180	7"	181.0	215	43	165	10.0	8	400
200	8"	201.0	215	43	165	12.5	8	520

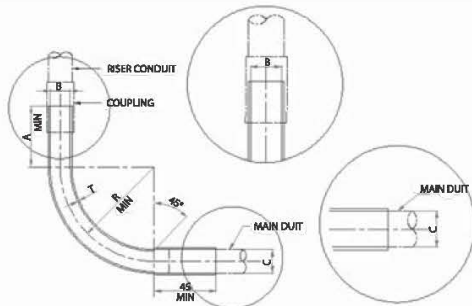


อุปกรณ์เชื่อมต่อท่อร้อยสายไฟฟ้า (ปากแตร, ปากระฆัง, เบลมัท)
HDPE CONDUIT FITTING (END BELL)



ขนาด/SIZE (mm)	D (mm)	L (mm)	L1 (mm)	T (mm)	PRICE (BAHT/UNIT)
32	32.5	100	60	4.0	45
40	40.5	125	75	5.0	54
50	51.0	150	80	6.5	65
63	64.0	150	80	6.0	77
75	76.0	150	80	7.5	104
90	91.0	150	80	10.0	141
110	111.0	150	80	7.5	186
125	126.0	150	80	7.5	231
140	141.0	150	80	10.0	320
160	161.0	150	80	10.0	345
180	181.0	150	80	10.0	518

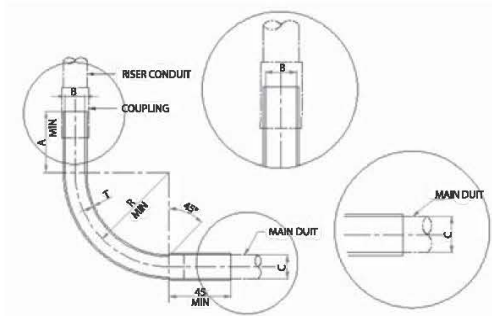
อุปกรณ์เชื่อมต่อท่อร้อยสายไฟฟ้า (ท่อกิ่งไฟฟ้า, โค้ง 90°)
PREFORMED CONDUIT FITTING (BENDS 90°)



ขนาด / SIZE (mm)	RISER CONDUIT NOMINAL DIAMETER (mm)	DIMENSION (mm)					PRICE (BAHT/UNIT)
		A	B	C	R	T	
25	25	90	21.4	25.5	270	1.8	96
32	32	90	28.4	32.5	270	1.8	108
40	40	100	36.4	40.5	300	1.8	120
50	50	130	46.0	51.0	300	2.0	165
63	63	150	58.0	64.0	350	2.5	215
75	75	180	69.2	76.0	590	2.9	312
90	90	190	83.0	91.0	1000	3.5	579
110	110	200	101.6	111.0	1000	4.2	898
125	125	200	115.4	126.0	1000	4.8	1152
140	140	200	129.2	141.0	1000	5.4	1433
160	160	200	147.6	161.0	1000	6.2	1860
180	180	200	166.2	181.0	1150	6.9	3490
200	200	200	184.6	201.0	1250	7.7	5730

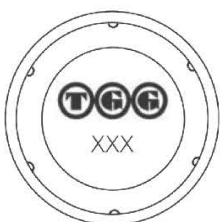
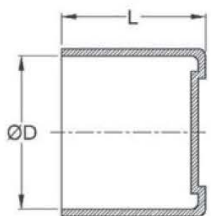


**อุปกรณ์ข้อต่อท่อร้อยสายไฟฟ้า (ท่อโค้งไฟฟ้า, โค้ง 90° PN.6, PN 8 & PN 10)
 PREFORMED FITTING (BENDS 90° PN.6, PN8 & PN 10)**



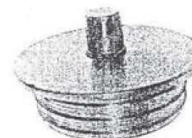
ขนาด / SIZE (mm)	RISER CONDUIT NOMINAL DIAMETER (mm)	DIMENSION (mm)									PRICE (BAHT/UNIT)		
		A	B			C	R	T			PN.6	PN8	PN10
			PN.6	PN8	PN10			PN.6	PN8	PN10			
25	25	90	21.4	21.4	21.0	25.5	270	1.8	1.8	2.0			96
32	32	90	28.4	28.0	27.2	32.5	270	1.8	2.0	2.4		144	170
40	40	100	36.0	35.2	34.0	40.5	300	2.0	2.4	3.0	170	356	390
50	50	130	45.2	44.0	42.6	51.0	300	2.4	3.0	3.7	230	540	565
63	63	150	57.0	55.4	53.6	64.0	350	3.0	3.8	4.7	346	685	710
75	75	180	67.8	66.0	63.8	76.0	590	3.6	4.5	5.6	486	840	865
90	90	190	81.4	79.2	76.6	91.0	1000	4.3	5.4	6.7	890	1080	1150
110	110	200	99.4	96.8	93.8	111.0	1000	5.3	6.6	8.1	1204	1474	1780
125	125	200	113.0	110.2	106.6	126.0	1000	6.0	7.4	9.2	1540	1859	2273
140	140	200	126.6	123.4	119.4	141.0	1000	6.7	8.3	10.3	1947	2299	2804
160	160	200	144.6	141.0	136.4	161.0	1000	7.7	9.5	11.8	2449	3300	3900
180	180	200	162.8	158.6	153.4	181.0	1150	8.6	10.7	13.3	4540	5560	6799
200	200	200	180.8	176.2	170.6	201.0	1250	9.6	11.9	14.7	7599	9274	11276

ฝาปิดท่อแบบสวม



SIZE (mm)	D (mm)	L (mm)	PRICE (BAHT/UNIT)
16	17	13	
20	21	16	13
25	26	20	16
32	33	26	20
40	41	32	23
50	52	40	30
63	65	50	35
75	77	60	38
90	91.9	72	40
110	112.0	88	45
125	127.2	100	50
140	142.3	112	60
160	162.5	128	75
180	182.7	144	110
200	202.8	160	150

ปลั๊กอุด



SIZE (mm)	PRICE (BAHT/UNIT)
16	
20	
25	
32	
40	
50	
63	180
75	225
90	285
110	401
125	489
140	642
160	881
180	1080
200	1470