

PRICELIST 2017

แคตตาล็อก / ราคาสินค้า





แอร์ เซอร์กิต เบรกเกอร์(เอเชีย)
AIR CIRCUIT BREAKER(ACB)

SPECIFICATION				ราคา(PRICE)						
TYPE	FRAME SIZE (A)	RATED OPERATING VOLTAGE(VAC)	INTERRUPTING CAPACITY(kA) 240-500 VAC	AIR CIRCUIT BREAKER				ACCESSORIES		
				FIXED		DRAWOUT		NEUTRAL CT (NCT)	UNDER VOLTAGE TRIP DEVICE (UVT)	SHUNT TRIP (SHT)
				3P	4P	3P	4P			
AE630-SW	630	690	65	135,000	210,000	220,000	255,000	4,000	27,000	6,500
AE1000-SW	1000	690	65	140,000	215,000	225,000	258,000	4,200	27,000	6,500
AE1250-SW	1250	690	65	145,000	220,000	230,000	265,000	4,600	27,000	6,500
AE1600-SW	1600	690	65	155,000	225,000	235,000	270,000	5,400	27,000	6,500
AE2000-SWA	2000	690	65	170,000	235,000	258,000	292,000	8,000	27,000	6,500
AE2000-SW	2000	690	85	190,000	247,000	275,000	314,000	8,000	27,000	6,500
AE2500-SW	2500	690	85	210,000	258,000	286,000	330,000	10,000	27,000	6,500
AE3200-SW	3200	690	85	240,000	308,000	340,000	385,000	13,000	27,000	6,500
AE4000-SWA	4000	690	85	440,000	595,000	630,000	760,000	24,000	27,000	6,500
AE4000-SW	4000	690	130	670,000	737,000	1,155,000	1,375,000	24,000	27,000	6,500
AE5000-SW	5000	690	130	715,000	790,000	1,210,000	1,430,000	40,000	27,000	6,500
AE6300-SW	6300	690	130	770,000	880,000	1,238,000	1,485,000	40,000	27,000	6,500

อุปกรณ์	ชื่อสินค้า	ราคา	
RELAY*	L, S, I, TI	" WS "	35,200
	GF	" G1 " (คีน Dummy)	38,500
	Power supply w/OC	" P3 "	14,300
	L, S, I, TI, OC	" WS-P3 "	49,500
AUXILIARY SWITCH	AX(1A1B)		6,500
	AX(2A2B)		8,200
	AX(3A3B)		11,500
	AX(4A4B)		16,000
	AX(5A5B)		18,500
CELL SWITCH	CL	8,000	
MOTOR CHARGING DEVICE	MD + CC	60,000	

อุปกรณ์	ชื่อสินค้า	ราคา
CONDENSER TRIP DEVICE	COT	41,000
CYLINDER LOCK	CYL	11,000
PUSH BUTTON COVER	BC-L	1,550
TEST JUMPER	TJ	81,000
COUNTER	CNT	18,000
SHORTING B-CONTACT	SBC	7,500
CLOSING COIL	CC	20,000
DOOR FRAME	DF	7,000
MAKING CURRENT RELEASE	MCR	20,000
MECHANICAL INTERLOCK (1 SET)	MI (2ACB)	27,000
	MI (3ACB)	42,000

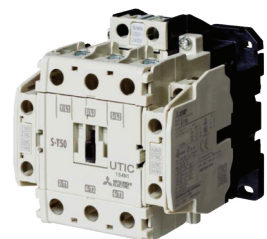
*L=LONG TIME DELAY, S=SHORT TIME DELAY, I=INSTANTANEOUS, GF=GROUND FAULT, TI=TRIP INDICATOR, OC=OUTPUT CONTACT



AE-SW



(1)



MS-T



สวิตช์ตัดตอนอัตโนมัติ(เอ็มซีซีบี)

MOLDED CASE CIRCUIT BREAKER(MCCB)

ของแท้ต้องมีสติ๊กเกอร์ UTIC

SPECIFICATION					ราคา(PRICE)						
ขนาดเฟรม FRAME (AF)	ชื่อรุ่น TYPE	กระแสตัดวงจรสูงสุด RATED BREAKING CAPACITY(KA)		ขนาดพิกัดกระแส RATED CURRENT(AMP) (AT)	BREAKER			ACCESSORIES			
		230V	380V		2 สาย 2 Poles 2P	3 สาย 3 Poles 3P	4 สาย 4 Poles 4P	UNDER VOLTAGE TRIP (UVT)	SHUNT TRIP (SHT)	AUXILIARY SWITCH (AX)	ALARM SWITCH (AL)
NF30	CS	2.5	1.5	3,5,10,15,20,30	730	1,050	-	-	-	-	-
NF32	SV	7.5	5	3,4,6,10,16,20,25,32	1,300	1,850	-	6,050	2,250	1,250	1,350
NF63	CV	7.5	5	3,4,6,10,16,20,25,32,40,50,63	1,350	1,900	-	6,050	2,250	1,250	1,350
	HV	25	10	10,16,20,25,32,40,50,63	1,530	2,200	2,850	6,050	2,250	1,250	1,350
NF125	CV	30	10	50,63,80,100,125	2,300	3,300	-	6,050	2,250	1,250	1,350
	SV	50	30	16,20,32,40,50,63,80,100,125	3,000	4,300	5,600	6,050	2,250	1,250	1,350
	1 SGV	85	36	16-20,20-25,25-32,32-40,35-50, 45-63,56-80,70-100,90-125	3,500	5,000	6,600	6,050	2,250	1,250	1,350
	2 SEV	85	36	16-32,32-63,63-125	-	17,000	22,500	6,050	2,250	1,250	1,350
	1 LGV	90	50	16-20,20-25,25-32,32-40,35-50, 45-63,56-80,70-100,90-125	5,500	7,600	10,000	6,050	2,250	1,250	1,350
	HV	100	50	16,20,32,40,50,63,80,100,125	5,000	7,300	9,500	6,050	2,250	1,250	1,350
	1 HGV	100	75	16-20,20-25,25-32,32-40,35-50, 45-63,56-80,70-100,90-125	8,000	11,500	15,500	6,050	2,250	1,250	1,350
	2 HEV	100	75	16-32,32-63,63-125	-	20,500	26,000	6,050	2,250	1,250	1,350
NF160	1 SGV	85	36	125-160	6,500	9,200	12,000	6,050	2,250	1,250	1,350
	1 LGV	90	50	125-160	7,000	10,000	13,000	6,050	2,250	1,250	1,350
	1 HGV	100	75	125-160	11,000	15,500	20,000	6,050	2,250	1,250	1,350
NF250	CV	36	25	125,150,175,200,225,250	4,600	6,500	-	6,050	2,250	1,250	1,350
	SV	85	36	125,150,160,175,200,225,250	6,500	9,200	12,500	6,050	2,250	1,250	1,350
	1 SGV	85	36	125-160,140-200,175-250	7,500	10,500	14,000	6,050	2,250	1,250	1,350
	2 SEV	85	36	80-160,125-250	-	21,000	28,000	6,050	2,250	1,250	1,350
	1 LGV	90	50	125-160,140-200,175-250	8,000	11,500	14,500	6,050	2,250	1,250	1,350
	HV	100	75	125,150,160,175,200,225,250	7,300	11,000	14,000	6,050	2,250	1,250	1,350
	1 HGV	100	75	125-160,140-200,175-250	12,000	17,000	22,000	6,050	2,250	1,250	1,350
	2 HEV	100	75	80-160,125-250	-	23,000	30,000	6,050	2,250	1,250	1,350
NF400	CW	50	40	250,300,350,400	10,800	15,500	-	8,000	4,000	1,500	1,700
	SW	85	50	250,300,350,400	12,500	17,600	24,000	8,000	4,000	1,500	1,700
	2 SEW	85	50	200-400	-	27,000	36,000	8,000	4,000	1,500	1,700
	2 HEW	100	70	200-400	-	31,000	40,000	8,000	4,000	1,500	1,700
NF630	CW	50	40	500,600,630	-	23,000	-	8,000	4,000	1,500	1,700
	SW	85	50	500,600,630	-	25,000	35,000	8,000	4,000	1,500	1,700
	2 SEW	85	50	300-630	-	36,000	46,000	8,000	4,000	1,500	1,700
	2 HEW	100	70	300-630	-	40,000	52,000	8,000	4,000	1,500	1,700
NF800	2 CEW	50	40	400-800	-	38,000	-	8,000	4,000	1,500	1,700
	2 SEW	85	50	400-800	-	41,000	55,000	8,000	4,000	1,500	1,700
	2 HEW	100	70	400-800	-	46,000	60,000	8,000	4,000	1,500	1,700
NF1000 ²	SEW	125	85	500-1000	-	76,000	103,000	12,500	4,600	3,200	4,300
NF1250 ²	SEW	125	85	600-1250	-	92,000	136,000	12,500	4,600	3,200	4,300
NF1600 ²	SEW	125	85	800-1600	-	120,000	160,000	12,500	4,600	3,200	4,300



สวิตช์ตัดตอนอัตโนมัติ ชนิดป้องกันไฟรั่ว(อีแอลซีบี)
EARTH LEAKAGE CIRCUIT BREAKER(ELCB)

ของแท้ต้องมีสติ๊กเกอร์ UTIC

ขนาดเฟรม FRAME (AF)	ชื่อรุ่น TYPE	กระแสตัดวงจรสูงสุด RATED BREAKING CAPACITY(KA)		ขนาดพิกัดกระแส RATED CURRENT(AMP) (AT)	กระแสรั่วไหล RATED CURRENT SENSITIVITY(mA)	ราคา PRICE		
		230 V	400 V			2P	3P	4P
NV	G2N	1.5	-	30	15,30	1,350	-	-
	2F	1	-	5,10,15,20,30	15,30	1,700	-	-
NV32	SV	10	5	5,10,15,20,30	30 or 100.200.500	-	4,400	-
NV63	CV(2P)	7.5	-	5,10,15,20,30,40,50,60	30	3,300	-	-
	CV	7.5	5	5,10,15,20,30,40,50,60	30 or 100.200.500	-	3,500	-
	HV	25	10	15,20,30,40,50,60	30 or 100.200.500	-	5,100	-
NV125	CV	30	10	60,75,100,125	30 or 100.200.500	-	6,000	-
	SV	50	30	15,20,30,40,50,60,75,100,125	30 or 100.200.500	-	17,600	23,000
	* SEV	85	36	63-125	30 or 100.200.500	-	34,000	45,000
	HV	100	50	15,20,30,40,50,60,75,100,125	30 or 100.200.500	-	19,500	25,500
	* HEV	100	75	63-125	30 or 100.200.500	-	38,000	48,000
NV250	CV	36	25	125,150,175,200,225,250	30 or 100.200.500	-	11,000	-
	SV	85	36	125,150,175,200,225,250	30 or 100.200.500	-	19,500	25,500
	HV	100	75	125,150,175,200,225,250	30 or 100.200.500	-	21,500	27,500
	* SEV	85	36	125-250	30 or 100.200.500	-	38,500	-
	* HEV	100	75	125-250	30 or 100.200.500	-	44,000	-
NV400	CW	50	36	250,300,350,400	30 or 100.200.500	-	31,000	-
	SW	85	45	250,300,350,400	30 or 100.200.500	-	44,000	-
	* SEW	85	50	200-400	30 or 100.200.500	-	48,000	64,000
	* HEW	100	70	200-400	30 or 100.200.500	-	50,000	66,000
NV630	CW	50	36	500,600,630	100.200.500	-	59,000	-
	SW	85	50	500,600,630	100.200.500	-	61,000	-
	* SEW	85	50	300-630	100.200.500	-	64,000	96,000
	* HEW	100	70	300-630	100.200.500	-	67,000	-
NV800	* SEW	85	50	400-800	100.200.500	-	90,000	-
	* HEW	100	70	400-800	100.200.500	-	101,000	-

* ELECTRONIC TRIP ADJUSTABLE

เบรกเกอร์ป้องกันมอเตอร์
MOTOR CIRCUIT BREAKER(MB)

ชื่อรุ่น TYPE	กระแสตัดวงจรสูงสุด RATED BREAKING CAPACITY(KA)		ขั้ว POLES	ขนาดพิกัดกระแส RATED CURRENT(AMP) (AT)	ราคา PRICE
	230V	400V			
NF32-SV(MB)	7.5	5	3	4,5,7,1,8,10,12,16,25,32	2,400
NF63-CV(MB)	7.5	5	3	8,10,12,16,25,32,40,45	2,600
NF63-SV(MB)	15	7.5	3	4,5,7,1	2,800
NF125-SV(MB)	50	30	3	12,5,16,25,32,40,45,63,71,90,100	12,500
NF250-SV(MB)	85	36	3	125,150,175,200,225	15,500

เบรกเกอร์ป้องกันมอเตอร์ ชนิดป้องกันไฟรั่ว
EARTH LEAKAGE MOTOR CIRCUIT BREAKER(MB)

ชื่อรุ่น TYPE	กระแสตัดวงจรสูงสุด RATED BREAKING CAPACITY(KA)		ขั้ว POLES	ขนาดพิกัดกระแส RATED CURRENT (AMP) (AT)	กระแสรั่วไหล CURRENT SENSITIVITY (mA)	ราคา PRICE
	230V	400V				
NV63-CV(MB)	7.5	5	3	10,12,16,25,32,40,45	30,100.200.500	4,000
NV63-SV(MB)	15	7.5	3	4,5,7,1,8	30,100.200.500	5,100
NV125-SV(MB)	50	30	3	45,63,71,90,100	30,100.200.500	19,000
NV250-SV(MB)	85	36	3	125,150,175,200,225	30,100.200.500	27,500



ตามเบรคเกอร์ สำหรับ เอ็มซีซีบี, อีแอลซีบี
OPERATING HANDLE FOR MCCB, ELCB

ของแท้ต้องมีสติ๊กเกอร์ UTIC

ขนาดเฟรม FRAME(AF)	ชื่อรุ่นเบรคเกอร์ BREAKING TYPE	PART NO. & PRICE รหัสสินค้า และราคา				
		"S" TYPE HANDLE FOR 2P, 3P, 4P	"F" TYPE HANDLE			
			2P	3P	4P	
NF32	SV	S-05SV 2,100	F-05SV2 2,100	F-05SV 2,100		
NF63	CV,HV					
NF125	CV,SV,HV		F-1SV2 2,100	F-1SV 2,100		
NF250	CV,SV,HV	S-2SV 2,550	F-2SV 2,550			
NF125,160,250	SGV,SEV,LGV,HGV,HEV					
NF400	CW	S4CW 2,600	F-4S 2,600			
	SW,SEW,HEW					
NF630	CW,SW,SEW,HEW	S4SW 2,600	F-8S 4,500			
NF800	CEW,SEW,HEW					
NF1000	SEW	S10SW 6,200	F10SW 6,200 F10SW4P 6,200			
NF1250						
NF1600						
NV32	SV	S-05SV 2,100	F-05SV 2,100			
NV63	CV,HV					
NV125	CV,SV,HV		F-1SV 2,100			
NV125	SEV,HEV	S-2SV 2,550	F-2SV 2,550			
NV250	CV,SV,HV,SEV,HEV					
NV400	CW	S4CW 2,600	F-4S 2,600			
	SW,SEW,HEW					
NV630	CW,SW,SEW,HEW	S4SW 2,600	F-8S 4,500			
NV800	SEW,HEW					

เบรคเกอร์ป้องกันวงจรควบคุม
CIRCUIT PROTECTOR(CP)

RATED CURRENT 0.1A,0.25A,0.3A, 0.5A,1A,2A, 3A,5A,7A,10A, 15A,20A,30A	TYPE	POLE	PRICE		
Series (1)	Medium speed (M)	1P	860		
		2P	1,950		
		3P	3,050		
	Instantaneous (I)	1P	860		
		2P	1,950		
		3P	3,050		
	Series with an auxiliary switch (general loads) (2)	Medium speed (M)	1P	1,150	
			2P	2,200	
			3P	3,250	
		Instantaneous (I)	1P	1,150	
			2P	2,200	
			3P	3,250	
	Series with an alarm switch (general loads) (9)	Medium speed (M)	1P	1,450	
			2P	2,480	
			3P	3,580	
Instantaneous (I)		1P	1,450		
		2P	2,480		
		3P	3,580		

รีเลย์ป้องกันไฟรั่ว

EARTH LEAKAGE RELAY(ELR+ZCT)

ชื่อรุ่น TYPE	CONTROL VOLTAGE (VAC)	Rated Current Sensitivity (mA)		ราคา PRICE
		High Speed type 0.1 Sec	Delay type 0.3,0.8,1.6 Sec	
NV-Z15BA	120/240	30, 100.200.500	100.200.500	11,300
NV-Z30BA				13,800
NV-Z40BA				16,500
NV-Z60BA		31,500		
NV-Z80BA		36,500		
NV-Z100BA				51,200
NV-Z15SA	120/240,240/415	30, 100.200.500	100.200.500, 200.500.1000	13,800
NV-Z30SA				15,500
NV-Z40SA				19,300
NV-Z60SA		36,500		
NV-Z80SA		38,500		
NV-Z100SA		100.200.500		53,500



มินิเซอร์เซอร์กิต เบรกเกอร์(เอ็มซีบี)
MINIATURE CIRCUIT BREAKER(MCB)

ของแท้ต้องมีสติ๊กเกอร์ UTIC

SPECIFICATION			ราคา(PRICE)			
ชื่อรุ่น TYPE	กระแสตัดวงจรสูงสุด RATED BREAKING CAPACITY (kA)		ขนาดพิกัดกระแส RATED CURRENT(AMP) (AT)	1 สาย	2 สาย	3 สาย
	230V	400V		1 Pole	2 Poles	3 Poles
BH-D6	6	6	10,13,16,20	210	510	830
			25,32	240	580	890
			6,40	290	700	1,020
			50,63	390	840	1,240
BV-DN	4.5	-	16, 20, 32 (30mA)	-	2,350	-
			40 (30mA)	-	3,000	-

โอเวอร์โวลต์รีเลย์ อิเล็กทรอนิกส์ ป้องกันมอเตอร์
ELECTRONIC MOTOR PROTECTION RELAY

TYPE	3Phase Motor capacity kW(HP)		Adjustable setting range (AMP)	PRICE
	220-240V	380-440V		
ET-N60 _(1A)	0.03-0.2(1/16-1/4)	0.05-0.4(1/8-1/2)	0.25-1	7,100
ET-N60 _(4A)	0.2-0.75(1/4-1)	0.4-1.5(1/2-2)	1-4	7,100
ET-N60 _(8A)	0.4-1.5(1/2-2)	0.75-2.2(1-3)	2-8	7,100
ET-N60 _(20A)	1.5-4(2.5)	2.2-7.5(3-10)	5-20	7,100
ET-N60 _(60A)	3.7-11(5-11)	7.5-22(10-30)	15-60	7,100
ET-N150 _(150A)	11-37(15-50)	22-75(30-100)	40-150	10,600
ET-N360 _(360A)	30-90(40-125)	55-150(75-200)	110-360	13,500

รีเลย์ป้องกัน
PROTECTIVE RELAY

PROTECTIVE RELAY	TYPE	PRICE
OCR _(50/51x2)	MOC-A1V-R	33,000
OCG _(51GF)	MGR-A1V-R	23,000
OGR _(67GF)	MDG-A1V-R	74,000
OGR _(67GF)	MDG-A2V-R	75,000
OVG ₍₆₄₎	MVG-A2V-R	55,000
UVR ₍₂₇₎	MUV-A1V-R	53,000
OVR ₍₅₉₎	MOV-A1V-R	48,000
OCR _(50/51x3,50N/51N)	COC4-A01S1	40,000

PROTECTIVE RELAY	TYPE	PRICE
OCR _(50/51)	COC1-A01D1	95,000
OCR _(50/51x2)	COC2-A01D1	95,000
OCR _(50/51x3)	COC3-A01D1	95,000
OCR _(50/51x3,50N/51N)	COC4-A02D1	95,000
VR _(27x3,59x3)	CBV2-A01D1	100,000
VR _(27,59,64)	CBV3-A01D1	100,000
Motor Protection	CMP1-A02D1	150,000
VR _(27x3,59x3)	CBV2-A01S1	46,000


แมกเนติกคอนแทกเตอร์ และ แมกเนติก มอเตอร์ สตาร์ทเตอร์
MAGNETIC CONTACTORS AND MAGNETIC MOTOR STARTERS

ของแท้ต้องมีสติ๊กเกอร์ UTIC

Type(AC coil operated) รุ่น (คอยล์AC)		S-T10	S-T12	S-T20	S-T21	S-T25	S-T35	S-T50	
ราคาต่อหน่วย (บาท)		560	770	1,120	1,320	1,620	2,200	2,700	
Type(DC coil operated) รุ่น (คอยล์DC)		-	SD-T12	SD-T20	SD-T21	-	SD-T35	SD-T50	
ราคาต่อหน่วย (บาท)		-	2,300	2,600	2,700	-	4,000	6,200	
Type(ชุดแมกเนติก+โอเวอร์โวลต์รีเลย์)		MSO-T10	MSO-T12	MSO-T20	MSO-T21	MSO-T25	MSO-T35	MSO-T50	
ราคาต่อหน่วย (บาท)		1,030	1,270	1,650	1,870	2,150	2,700	4,300	
Type(ชุดแมกเนติก+โอเวอร์โวลต์รีเลย์)KP		MSO-T10KP	MSO-T12KP	MSO-T20KP	MSO-T21KP	MSO-T25KP	MSO-T35KP	MSO-T50KP	
ราคาต่อหน่วย (บาท)		1,540	2,000	2,360	2,770	3,150	3,650	4,600	
Type(ชุดแมกเนติก+โอเวอร์โวลต์รีเลย์+กล่อง)		MS-T10	MS-T12	-	MS-T21	MS-T25	MS-T35	MS-T50	
ราคาต่อหน่วย (บาท)		1,800	2,200	-	2,800	3,600	4,000	5,800	
Type(ชุดแมกเนติก+โอเวอร์โวลต์รีเลย์+กล่อง+ปุ่มกด)		MS-T10PM	MS-T12PM	-	MS-T21PM	MS-T25PM	MS-T35PM	MS-T50PM	
ราคาต่อหน่วย (บาท)		3,000	3,400	-	4,500	5,800	6,000	8,800	
อะไหล่ คอยล์(Coil AC)									
ราคาต่อหน่วย (บาท)		430	430	430	550	550	600	600	
ชุดทองขาว(Contact kits)									
ราคาต่อหน่วย (บาท)									
Conventional free air thermal current Ith (A)		20	20	20	32	32	60	80	
3-Phase AC motor category AC3	AC380-440V	Current (A)	9	12	18	23	30	40	48
		KW (HP)	4(5.5)	5.5(7.5)	7.5(10)	11(15)	15(20)	18.5(25)	22(30)
	AC220-240V	Current (A)	11	13	18	25	30	40	55
		KW (HP)	2.5(3.3)	3.5(4.5)	4.5(6)	5.5(7.5)	7.5(10)	11(15)	15(20)
Auxiliary contacts		1 NO	1 NO + 1 NC	1 NO + 1 NC	2 NO + 2 NC	2 NO + 2 NC	2 NO + 2 NC	2 NO + 2 NC	

หมายเหตุ : ราคา MSO,MS และ MS-PM รวมโอเวอร์โวลต์รีเลย์ ชนิด 2 elements

THERMAL OVERLOAD RELAY โอเวอร์โวลต์รีเลย์

Heater specify (setting range) A	0.12(0.1-0.16)	0.24(0.2-0.32)	
	0.17(0.14-0.22)	0.35(0.28-0.42)	
	0.24(0.2-0.32)	0.5(0.4-0.6)	
	0.35(0.28-0.42)	0.7(0.55-0.85)	
	0.5(0.4-0.6)	0.9(0.7-1.1)	
	0.7(0.55-0.85)	1.3(1-1.6)	
	0.9(0.7-1.1)	1.7(1.4-2)	
	1.3(1-1.6)	2.1(1.7-2.5)	
	1.7(1.4-2)	2.5(2-3)	
	2.1(1.7-2.5)	3.6(2.8-4.4)	
	2.5(2-3)	5(4-6)	
	3.6(2.8-4.4)	6.6(5.2-8)	
	5(4-6)	9(7-11)	
	6.6(5.2-8)	11(9-13)	
	9(7-11)	15(12-18)	
	*22(18-26)		
		29(24-34)	
		35(30-40)	
		42(34-50)	
TYPE	TH-T18	TH-T25	TH-T50
ราคาต่อหน่วย(บาท) 2 elements	620	640	720
3 elements w/phase failure (KP)	950	990	1,100

: Coil Rating : S-T10 to S-T100;AC24V, AC48V (48-50), AC100V (100-127), AC200V (200-240), AC400V (380-440), AC500V (460-550)

: Coil Rating : S-N125 to S-N800;AC100V(100-127V), AC200V(200-240V), AC400V(380-440)

* ใช้ร่วมกับ S-T21 ให้รับค่าได้ ตั้งแต่ 18-22A



แมกเนติกคอนแทกเตอร์ และ แมกเนติก มอเตอร์ สตาร์ทเตอร์
MAGNETIC CONTACTORS AND MAGNETIC MOTOR STARTERS

ของแท้ต้องมีสติ๊กเกอร์ UTIC

S-T65	S-T80	S-T100	S-N125	S-N150	S-N180	S-N220	S-N300	S-N400	S-N600	S-N800
3,300	4,700	5,200	7,300	10,500	12,100	16,300	25,300	32,200	68,200	99,000
SD-T65	SD-T80	SD-T100	SD-N125	SD-N150	-	SD-N220	SD-N300	SD-N400	SD-N600	SD-N800
6,400	12,100	13,200	16,500	19,300	-	29,700	36,300	39,000	118,000	128,000
MSO-T65	MSO-T80	MSO-T100	MSO-N125	MSO-N150	MSO-N180	MSO-N220	MSO-N300	MSO-N400	-	-
5,000	7,000	8,800	11,400	14,900	18,200	26,400	35,200	44,000	-	-
MSO-T65KP	MSO-T80KP	MSO-T100KP	MSO-N125KP	MSO-N150KP	MSO-N180KP	MSO-N220KP	MSO-N300KP	MSO-N400KP	-	-
5,400	7,500	9,200	12,000	15,500	19,000	27,200	35,800	44,600	-	-
MS-T65	MS-T80	MS-T100	MS-N125	MS-N150	MS-N180	MS-N220	MS-N300	MS-N400	-	-
7,200	9,400	11,500	16,000	20,400	26,500	31,000	64,000	71,500	-	-
MS-T65PM	MS-T80PM	MS-T100PM	-	-	-	-	-	-	-	-
9,400	12,800	13,200	-	-	-	-	-	-	-	-
อะไหล่ คอยล์(Coil AC)										
1,450	1,450	2,000	2,120	2,120	2,800	2,800	4,500	4,500	12,700	12,700
ชุดทองขาว(Contact kits)										
			6,100	7,500	8,100	10,400	11,000	16,000	20,000	31,000
100	120	150	150	200	260	260	350	450	800	1,000
65	85	105	125	150	180	250	300	400	630	800
30(40)	45(60)	55(75)	60(80)	75(100)	90(125)	132(180)	160(210)	220(300)	330(450)	440(600)
65	85	105	120	150	180	250	300	400	630	800
18.5(25)	22(30)	30(40)	37(50)	45(60)	55(75)	75(100)	90(125)	125(170)	190(250)	220(300)
2 NO + 2 NC	2 NO + 2 NC	2 NO + 2 NC	2 NO + 2 NC	2 NO + 2 NC	2 NO + 2 NC	2 NO + 2 NC	2 NO + 2 NC	2 NO + 2 NC	2 NO + 2 NC	2 NO + 2 NC

หมายเหตุ : ราคา MSO,MS และ MS-PM รวมโอเวอร์โหลดรีเลย์ ชนิด 2 elements

THERMAL OVERLOAD RELAY โอเวอร์โหลดรีเลย์

15(12-18) 22(18-26) 29(24-34) 35(30-40) 42(34-50) 54(43-65)	67(54-80) 82(65-100)	42(34-50) 54(43-65) 67(54-80) 82(65-100) 105(82-125) 125(100-150)	82(65-100) 105(85-125) 125(100-150) 150(120-180) 180(140-220) 210(170-250)	105(85-125) 125(100-150) 150(120-180) 180(140-220) 250(200-300) 330(260-400)	250(200-300) 330(260-400) 500(400-600) 660(520-800)	
TH-T65	TH-T100	TH-N120 (TA)		TH-N220RH	TH-N400RH	TH-N600 **
1,060	1,180	1,820	1,930	4,620	5,200	720
1,400	1,560	2,420	2,530	5,400	5,800	1,100

SD-T12 to SD-T100 ; DC12V, DC24V, DC48V, DC110V, DC125V, DC200V, DC220V
SD-N125 to SD-N800 ; DC24V, DC48V, DC110V, DC125V, DC220V

*ถ้าต้องการแรงดันคอยล์อื่น ๆ กรุณาติดต่อบริษัทฯ



โซลิต สเตท คอนแทกเตอร์
SOLID STATE CONTACTORS US-N/K

AC200V CLASS						AC400V CLASS					
THREE PHASE CONTROL TYPE				INDIVIDUAL HIGH POWER		THREE PHASE CONTROL TYPE				INDIVIDUAL HIGH POWER	
2 ELEMENTS TYPE		3 ELEMENTS TYPE		CONTROL TYPE		2 ELEMENTS TYPE		3 ELEMENTS TYPE		CONTROL TYPE	
TYPE	PRICE	TYPE	PRICE	TYPE	PRICE	TYPE	PRICE	TYPE	PRICE	TYPE	PRICE
US-N5SS	5,200	US-N5SSTE	6,000								
US-N8SS	5,300	US-N8SSTE	6,100								
US-N20	9,600	US-N20TE	11,500			US-N20	9,600	US-N20TE	11,500		
US-N30	12,700	US-N30TE	15,400			US-N30	12,700	US-N30TE	15,400		
US-N40	14,100	US-N40TE	16,600			US-N40	14,100	US-N40TE	16,600		
US-N50	14,300	US-N50TE	20,500			US-N50	14,300	US-N50TE	20,500		
US-N70NS	24,500	US-N70NSTE	29,300	US-K70	11,900	US-NH70NS	37,500	US-NH70NSTE	41,300	US-KH70	14,200
US-N80NS	28,300	US-N80NSTE	33,300			US-NH80NS	40,200	US-NH80NSTE	45,000		
		US-K100TE	78,000	US-K100	21,800			US-KH100TE	95,000	US-KH100	23,700
		US-K120TE	85,500					US-KH120TE	102,000		
		US-K150TE	108,700	US-K150	28,500			US-KH150TE	133,500	US-KH150	37,800
				US-K200	34,000					US-KH200	43,200

อุปกรณ์เสริมสำหรับโซลิต สเตท คอนแทกเตอร์

OPTIONS	TYPE	PRICE	TYPE	PRICE
DRIVING UNIT	UA-DR15	-	UA-DR1	1,500
DRIVING UNIT WITH AUX. OUTPUT	UA-SH8	3,300	UA-SH1	2,100
AUX OUTPUT UNIT	UA-AXUS	2,700		
REVERSING UNIT	UA-RE	3,200		
FAULT DETECTING UNIT	UN-FD	3,200	UN-FD4	3,400
POWER CONTROL UNIT	UA-PC	6,100		

อุปกรณ์เสริมสำหรับคอนแทกเตอร์

MS-SERIES	PART	AUX. CONTACT		PRICE	MECHANICAL INTERLOCK	
		AUX. CONTACT NO	NC		PART	PRICE
S-T10,12,20	UT-AX2 1A1B	1	1	610	UT-ML11	910
	UT-AX4 2A2B	2	2	660		
S-T21,25,35,50	UT-AX11	1	1	680	UN-ML21	940
	UN-AX2 1A 1B	1	1	610		
S-T65,80	UN-AX4 1A 1B	2	2	660		
	UN-AX11	1	1	680		
S-T100,S-N125	UN-AX80	1	1	750	UN-ML80	1,380
S-N150	UN-AX150	1	1	750	UN-ML150	1,410
S-N180,220,300,400					UN-ML220	1,650
S-N600,800	UN-AX600	2	2	5,500	-	-

TEST TERMINAL

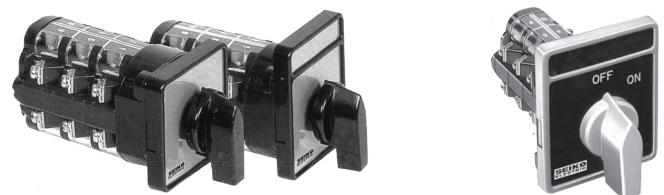
TYPE	PRICE
TC-B	2,600
TP-B	950
BAR FOR TC-B	150

ซีเล็คเตอร์ สวิตช์ “SEIKO”
SELECTOR SWITCH

TYPE	DESCRIPTION	PRICE
JEN-2X-YKK-N-X	AMP 3P3W	2,700
JEN-3X-YKK-N-X	VOLT 3P3W	3,300
JEN-4X-YKK-N-X	AMP 3P4W	3,900
JEN-5X-YKK-N-X	VOLT 3P4W	4,400
JBRSF1-10-SKK-N-X	ON-OFF (Pull operation, Spring return)	8,200

CONTACTOR RELAY

TYPE	PRICE
SR-T5	1,250
SRD-T5	2,000
SR-T9	1,650
SRD-T9	2,400



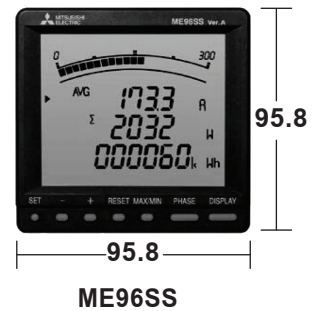
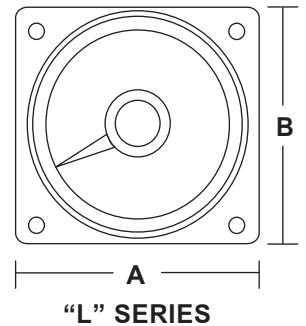
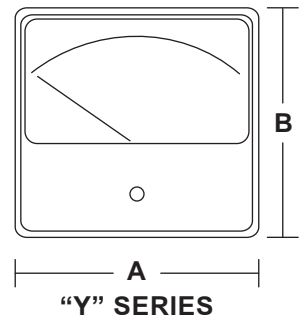
กิโลวัตต์ อวาร์ มิเตอร์
KILOWATT-HOUR METER

TYPE	DIMENSION(mm.)			SYSTEM PHASE / WIRE	RATED VOLTAGE	PRICE
	WIDTH W	HEIGHT H	DEPTH D			
M2LHM-V	165	200	150.5	1P3W	110V	11,000
				3P3W	110, 220V	9,900
					380V	11,000
M3LHM-V	165	200	150.5	3P4W	220/380V	21,000



เครื่องวัดทางไฟฟ้า
ELECTRICAL INDICATING METERS

	ชื่อรุ่น TYPE	DIMENSION (mm.)		DEPTH (mm.)	ราคา PRICE
		A	B		
เอซี แอมป์มิเตอร์ AC AMMETER	YS-8NAA	82	82	41	1,500
	YS-10NAA	102	102	41	1,650
	YS-12NAA	122	122	50	2,300
	LR-80NAA	80	80	81	7,100
	LR-110NAA	110	110	92	7,100
เอซี โวลท์มิเตอร์ AC VOLTMETER	YS-8NAV 300V	82	82	43	2,150
	YR-8NAV 600V	82	82	43	3,400
	YS-10NAV 300V	102	102	43	2,300
	YR-10NAV 600V	102	102	43	3,500
	YS-12NAV 300V	122	122	85	3,800
	YS-12NAV 600V	122	122	85	4,400
	LR-80NAV 300V	80	80	81	7,000
	LR-80NAV 600V	80	80	81	8,100
	LR-110NAV 300V	110	110	92	7,000
LR-110NAV 600V	110	110	92	8,100	
วัตต์ มิเตอร์ WATT METER	YP-12NW	122	122	100	23,000
	LP-110NW	110	110	100	41,000
วาร์ มิเตอร์ VAR METER	YP-12NVAR	122	122	100	36,000
	LP-110NVAR	110	110	100	43,000
เพาเวอร์แฟคเตอร์ มิเตอร์ POWER FACTOR METER	YP-12NPFU	122	122	100	36,000
	LP-110NPFU	110	110	100	45,000
ฟริควนซี มิเตอร์ FREQUENCY METER	YP-12NF	122	122	50	22,000
	LP-110NF	110	110	92	32,000



เพาเวอร์ มิเตอร์
POWER METER

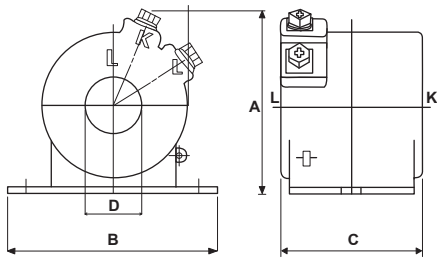
Model name	Rating	Communication Accessible optional	Main measurement items	PRICE
ME96SSHA-MB (High-spec class)	Voltage : 3P4W(max AC277/480V) 3P3W(Delta max AC220V, Star max AC440V) 1P3W(max AC220/440V)	MODBUS [®] RTU communication Plug-in module (options) - Analog/Pulse output - CC-Link communication - Digital input/output - Data logging (SD CARD) (MODBUS [®] TCP communication)	A, DA, V = ±0.1% W, var, VA, Hz = ±0.2% PF = ±0.2%, Hz = ±0.1% Wh = class 0.5S (IEC62053-22) varh = class 1S (IEC62053-24) VAh = ±2.0% Harmonics (HV, HI) = 31 ^m Rolling demand	27,500
ME96SSRA-MB (Standard class)	Current : AC5A, AC1A (common) Frequency : 50-60Hz (common)	MODBUS [®] RTU communication Plug-in module (options) - Analog/Pulse/Contact output/input - CC-Link communication - Digital input/output - Data logging (SD CARD) (MODBUS [®] TCP communication)	A, DA, V = ±0.2% W, var, VA, Hz = ±0.5% PF = ±0.5%, Hz = ±0.1% Wh = class 0.5S (IEC62053-22) varh = class 1S (IEC62053-24) VAh = ±2.0% Harmonics (HV, HI) = 19 ^m Rolling demand	22,000
ME96SSEA-MB (Economy class)		MODBUS [®] RTU communication	A, V = ±0.5% W = ±0.5%, PF = ±0.5%, Hz = ±0.2% Wh = class 0.5S (IEC62053-22) Harmonics (HV, HI) = THD only	12,500

อุปกรณ์เสริมสำหรับ เพาเวอร์ มิเตอร์ (Optional Plug-in Modules)

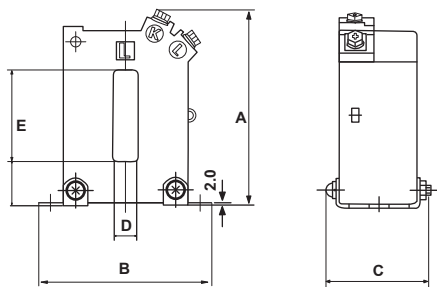
Model name	Analog output	Pulse output	Digital input	Digital output	Communication	Used with	PRICE
ME-4210-SS96	4	2	1	-	-	ME96SSHA-MB ME96SSRA-MB	8,000
ME-0040C-SS96	-	-	4	-	CC-Link		15,000
ME-0052-SS96	-	-	5	2	-		8,000
ME-0000BU-SS96	-	-	-	-	Data logging (SD CARD)		12,500
EMU4-SD2GB	-	-	-	-	SD memory card		8,000
ME-0000MT-SS96	-	-	-	-	MODBUS [®] TCP		12,500



CURRENT TRANSFORMER(CT)



“L” TYPE



“LM” TYPE



CW-5L



CW-40LM

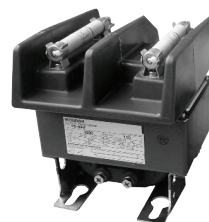
ชื่อรุ่น Type	ค่ากระแสปฐมภูมิ Primary Current (A)	ค่าพิกัดเบอร์เดน Burden output(VA)	ขนาด Dimension(mm.)					ราคา Price
			A	B	C	D	E	
CW-5L	100,120,150,200	5	78	85	57	23	-	1,200
	250,300,400		84.5	85	57.5	32	-	1,500
	500,600,750		100	100	59	50	-	2,150
CW-15L	100,120	15	97	115	87.5	26	-	1,550
	150,200		90	100	57.5	25	-	1,550
	250,300,400		84.5	85	57.5	32	-	1,700
	500,600,750		100	100	59	50	-	2,150
CW-5LP	1,2,3,5,7.5,10,15,20,25,30	5	86	85	57.5	-	-	2,000
CW-15LP	1,2,3,5,7.5,10,15,20,25,30	15	97	100	59	-	-	2,900
CW-15LM	200	15	117	107	61	14	55	2,250
	250		117	107	61	14	55	2,300
	300		117	107	61	14	55	2,400
	400		99.5	92.5	61	14	55	2,400
	500,600		99.5	92.5	61	14	55	2,600
CW-40LM	400,500	40	117	107	61	14	55	3,800
	600,750,800		129	110	66	14	80	4,000
	1000		149	142	66	28	105	4,300
	1200		149	142	66	28	105	4,600
	1500		149	142	66	28	105	5,300
	2000		149	142	66	28	105	8,000
	2500		233	212	87	48	160	10,300
	3000		233	212	87	48	160	12,800
	4000		233	212	87	48	160	24,000
	5000		298	328	102	88	217	75,000
	6000		298	328	102	88	217	78,000

POTENTIAL TRANSFORMER UP TO 6.6KV(PT)

ชื่อรุ่น Type	แรงดันปฐมภูมิ Primary Voltage(V)	แรงดันทุติยภูมิ Secondary Voltage(V)	ค่าพิกัดเบอร์เดน Burden output(VA)	ราคา Price
PE-15F	220,380,400,440	110	15	12,000
PD-50HF	220,380,400	110	50	20,500
	440			16,800
	3300,6600			12,700
PD-100HF	220,380,400	110	100	23,000
	440			18,000
	3300			15,000
	6600			16,000
PD-50KFH	3300-6600	110	50	46,000
PD-100KFH	3300-6600	110	100	51,000
PD-200KFH	440	110	200	47,000
	3300			47,000
	6600			50,000

CURRENT TRANSFORMER UP TO 6.6KV(CT)

ชื่อรุ่น Type	ค่ากระแสปฐมภูมิ Primary Current (A)	ค่าพิกัดเบอร์เดน Burden output(VA)	ราคา Price
CD-40K	Up to 120	40	6,300
	Up to 200		6,600
	Up to 400		6,900
	Up to 750		7,500



PD



CD



LT Capacitor Type RG-2 (Indoor use)

Code	Rated			Dimension(mm.)			ราคา Price
	Voltage(V)	Cap.(kvar)	Current(A)	C	F	N	
RG223050C1EA	230	5	12.6	160	250	-	12,000
RG223010D1EA		10	25.1	210	300	-	13,500
RG223015D1EA		15	37.7	210	300	-	15,000
RG223020D1EA		20	50.2	250	340	153	16,000
RG223025D1EA		25	62.8	250	340	153	17,000
RG223030D1EA		30	75.3	290	380	193	21,000
RG223040D1EA		40	100.4	360	450	263	24,500
RG223050D1EA		50	125	420	510	323	27,500
RG240050C1EA	400	5	7.2	160	250	-	8,500
RG240010D1EA		10	14.4	160	250	-	9,500
RG240015D1EA		15	21.7	160	250	-	10,000
RG240020D1EA		20	28.9	160	250	-	10,500
RG240025D1EA		25	36.1	210	300	-	11,000
RG240030D1EA		30	43.3	210	300	-	12,500
RG240040D1EA		40	57.7	250	340	153	13,500
RG240050D1EA		50	72.2	290	380	193	14,000
RG240060D1EA		60	86.6	360	450	263	23,000
RG240075D1EA		75	108	420	510	323	24,000
RG240010E1EA	100	144	510	600	413	38,000	

หมายเหตุ ราคาคาปาซิเตอร์ ขนาดอื่นๆ โปรดติดต่อบริษัทฯ

Series Reactor Type LRB-3 (Dry Type Indoor use)

Code	L%	Circuit Voltage(V)	Output (kvar)	Cap.* Voltage(V)	Cap.* (kvar)	Reactor (kvar)	ราคา Price			
LRB23B5020N26	6%	230	20	245	21.3	1.28	15,500			
LRB23B5025N26			25		26.6	1.60	17,000			
LRB23B5030N26			30		31.9	1.91	21,000			
LRB23B5040N26			40		42.6	2.55	23,000			
LRB23B5050N26			50		53.2	3.19	24,500			
LRB40B5020N26	6%	400	20	426	21.3	1.28	15,500			
LRB40B5025N26			25		26.6	1.60	17,000			
LRB40B5030N26			30		31.9	1.91	19,000			
LRB40B5040N26			40		42.6	2.55	23,000			
LRB40B5050N26			50		53.2	3.19	24,500			
LRB40B5060N26			60		63.8	3.83	29,500			
LRB40B5075N26			75		79.8	4.76	32,000			
LRB40B5100N26			100		106	6.38	37,000			
LRB23B5025N13			13%		230	25	264	28.7	3.74	24,500
LRB23B5030N13						30		34.5	4.48	28,000
LRB23B5040N13	40	46.0		5.98		32,000				
LRB23B5050N13	50	57.5		7.47		37,000				
LRB40B5025N13	400	460		25	28.7	3.74	24,500			
LRB40B5030N13				30	34.5	4.48	28,000			
LRB40B5040N13				40	46.0	5.98	32,500			
LRB40B5050N13				50	57.5	7.47	37,000			
LRB40B5075N13				75	86.2	11.2	47,000			
LRB40B5100N13				100	115	14.9	55,000			

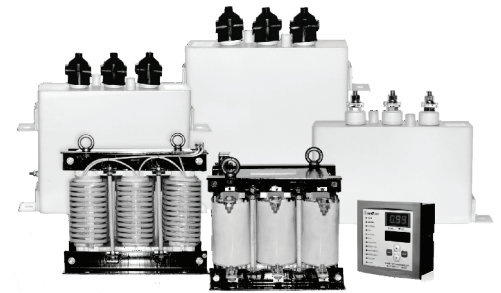
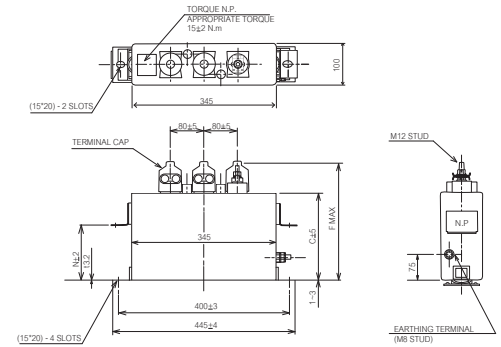
หมายเหตุ

: ราคาเรอแอกเตอร์ขนาดอื่นๆ โปรดติดต่อบริษัทฯ

: ราคานี้เป็นราคาเรอแอกเตอร์ที่สั่งซื้อพร้อมคาปาซิเตอร์ Shizuki เท่านั้น

Capacitor

- ระบายความร้อนด้วยน้ำมันและเป็นฉนวนไฟฟ้า ไม่ติดไฟ
- อายุการใช้งานมากกว่า 10 ปี
- สามารถซ่อมแซมตัวเองได้ ในกรณีที่เกิดกระแสหรือแรงดันเกิน
- มีระบบคายประจุภายใน
- ค่าความสูญเสียภายในของคาปาซิเตอร์ต่ำ
- ขั้วต่อนำไฟฟ้าสามารถทนกระแสได้สูงถึง 170A



Reactor

- ผลิตตามมาตรฐาน IEC 60289-1988 และ JIS C 4901-2000
- ป้องกันค่ากระแสเกินจากการคายประจุของ Capacitor
- เป็น Filter ในการขจัดระบบฮาร์มอนิกส์
- ทนอุณหภูมิสูง
- ขนาดเล็กกะทัดรัด
- ง่ายต่อการบำรุงรักษา

Power Factor Controller

- มาตรฐาน DIN 43700
- มีให้เลือก 2 แบบ : 6 STEPS, 12 STEPS
- ประสิทธิภาพสูง ทำงานด้วยระบบ Microprocessor
- เลือกค่า Power factor ตั้งแต่ 0.80 lagging ถึง 0.90 leading
- เลือกเวลาการปิด Switch ได้ 45 วินาที, 3 นาที, 9 นาที

Code	Price
MS-6Q(6Steps)	18,000
MS-12Q(12Steps)	23,000



มิเตอร์วัดไฟฟ้า (รุ่นจานหมุน)
“MITSUBISHI” Watt Hour Meters

TYPE	AMPERE	VOLT	PRICE
MF-33E 1P2W	5A(15A)	220V	1,800
	15A(45A)	220V	2,000
	30A(100A)	220V	3,500
	50A(150A)	220V	4,000

TYPE	AMPERE	VOLT	PRICE
MH-96H	5A(CT)	220V/380V	8,500
MH-96 3P4W	15A(45A)	220V/380V	9,000
	30A(100A)	220V/380V	10,500
	50A(150A)	220V/380V	11,000
MH-96HV	5A(CT)	220V/380V	16,500



MF-33E



MH-96H

“พานาโซนิค” ท่อร้อยสายไฟฟ้า
“PANASONIC” White Conduit

SIZE	PRICE								
	CONDUIT			ACCESSORIES					
	EMT	IMC	RSC	EMT ELBOW	IMC ELBOW	RSC ELBOW	EMT COUPLING	IMC COUPLING	RSC COUPLING
1/2"	133	282	342	20	34	40	11	15	15
3/4"	192	375	436	28	42	56	13	19	19
1"	273	506	641	41	76	88	21	24	24
1 1/4"	476	653	828	80	92	154	33	40	40
1 1/2"	555	802	985	102	141	192	41	50	50
2"	688	1,096	1,317	134	219	310	53	83	83
2 1/2"	-	1,714	3,187	-	466	697	-	136	273
3"	-	2,122	4,100	-	727	1,283	-	200	357
3 1/2"	-	2,440	5,630	-	1,244	2,311	-	274	644
4"	-	2,802	6,035	-	1,404	2,525	-	322	689
5"	-	-	8,682	-	-	5,021	-	-	924
6"	-	-	10,391	-	-	6,435	-	-	1,148

มิเตอร์วัดไฟฟ้าอิเล็กทรอนิกส์ (รุ่นมาตรฐาน)
“MITSUBISHI” Electronic Watt Hour Meters

TYPE	PHASE	AMPERE	VOLT	PRICE
SX1-A30E	1P 2W	5A(45A)	220V	2,400
SX2-A30E		5A(100A)	220V	4,200
MX2-A02E		10A(100A)	220V	11,000
MX2-C02E	3P 4W	10A(100A)	220V/380V	13,500
MX2-C42E		5A(CT)	220V/380V	13,000
MX2-B42E	3P 3W	5A(CT)	110V,220V	13,000

*การใช้งานเหมือนจานหมุน ไม่มีระบบสื่อสาร



SX1



SX2



MX2

มิเตอร์วัดไฟฟ้าอิเล็กทรอนิกส์ (รุ่นอัตโนมัติ)
“MITSUBISHI” Electronic Watt Hour Meters

TYPE	PHASE	AMPERE	VOLT	PRICE
SX1-A35N	1P 2W	5A(45A)	220V	2,400
SX2-A35E		5A(100A)	220V	4,500
SX1-A31E		5A(45A)	220V	4,000
MX2-A01E	3P 4W	10A(100A)	220V	12,000
MX2-C01E		10A(100A)	220V/380V	14,000
MX2-C41E		5A(CT)	220V/380V	13,500
MX2-B41E	3P 3W	5A(CT)	110V,220V	13,500
C-LOOP Conv.	-	-	-	2,500
ADC BOX	-	-	-	35,000

*รายละเอียดโปรแกรม และอุปกรณ์สื่อสารกรุณาติดต่อร้านค้า